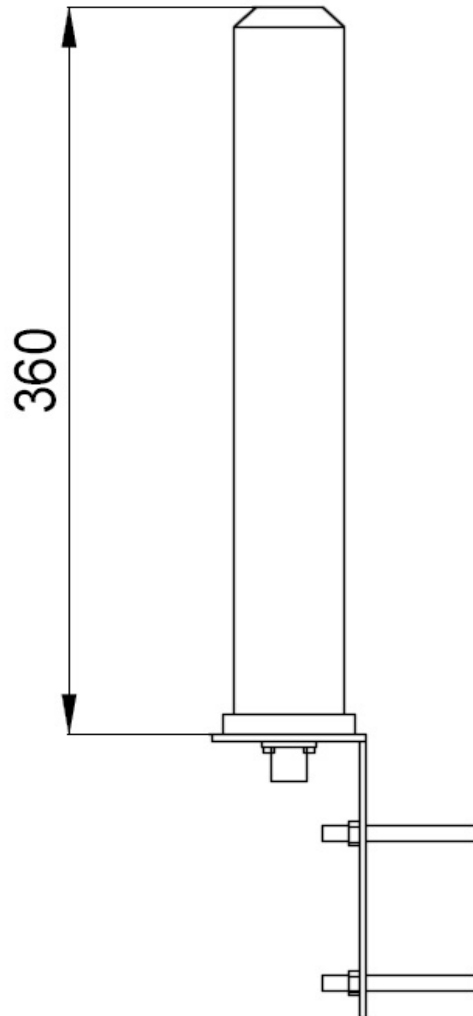


ANTENA BAZOWA

BSV - GSM/UMTS



Antena dookólna dwupasmowa przeznaczona do pracy w polaryzacji pionowej, w pasmach GSM i UMTS. Konstrukcja mechaniczna umożliwia zastosowanie zarówno zewnętrzne jak i wewnętrzne. Elektrycznie antena zwarta dla prądu stałego, w niskich lokalizacjach nie wymaga dodatkowych instalacji odgromowych. Osłona z włókna szklanego zapewnia dużą odporność na warunki atmosferyczne.

Właściwości elektryczne

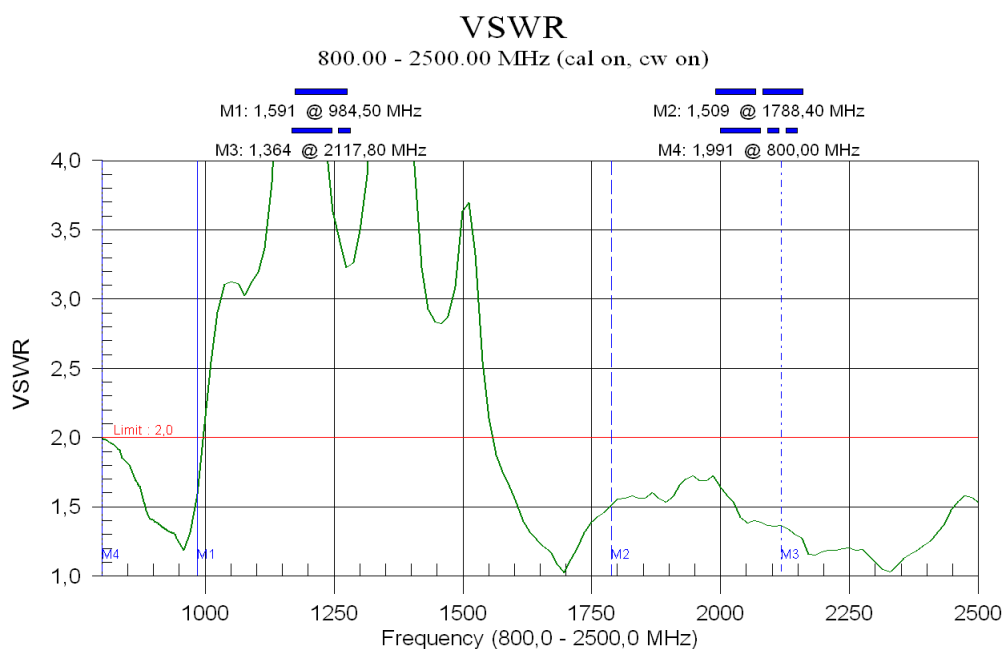
Zysk energetyczny	0,0 dB@ 900 MHz, 3,0 dBd @ 1800 MHz
Charakterystyka promieniowania	Dookólna
Impedancja	50 Ω
Pasma pracy	820-975 MHz, 1800 – 2450,0 MHz
Współczynnik fali SWR w paśmie pracy anteny	<2,0
Maksymalna moc doprowadzona	50 W

Cechy mechaniczne

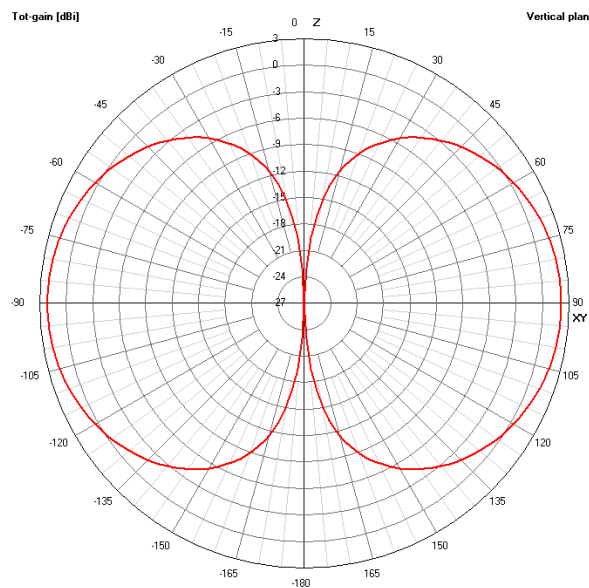
Rodzaj złącza	N
Materiał	Aluminium, PCV, szkłoepoksyd
Polaryzacja	pionowa
Średnica masztu mocującego	40-80mm
Masa anteny:	0,75 kg
Zabezpieczenie antyodgromowe	galwaniczne, dodatkowym przewodem
Długość anteny:	360 mm
Średnica	50 mm
Okres gwarancji	2 lata
Opakowanie	Karton
Maksymalna prędkość wiatru	75 m/s

Warunki klimatyczne

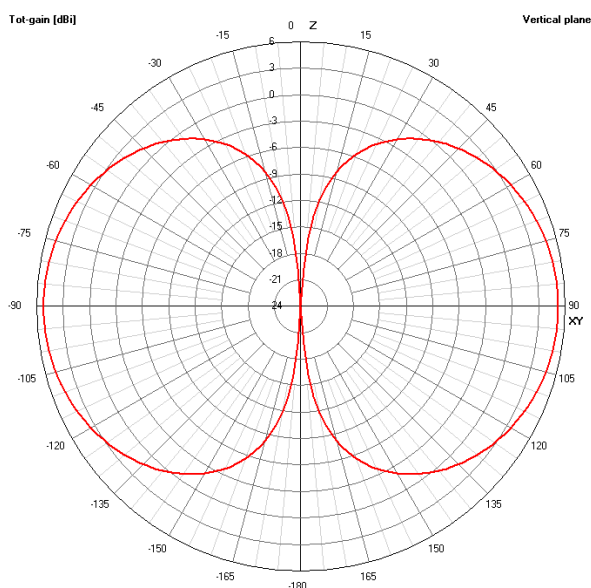
Zakres temperatur pracy	-40°C ÷ +70°C
Wilgotność względna	< 100% w temp. +40°C



Przebieg charakterystyki SWR anteny BSV GSM UMTS



0,0 dB (2,15 dBi) @ 900 MHz



3,0 dB (5,15 dBi) @ 1800 MHz

Pionowa charakterystyka promieniowania



P.U.P. Net-Com

41-902 Bytom, ul. Piekarska 102/7

tel./fax (32) 282-68-21, 0601-22-08-97

www.net-com.bytom.pl e-mail : biuro@net-com.bytom.pl